

Radu-Cristian DINU

Nicolae POPESCU

**ENERGETICA INSTALAȚIILOR
DE PRODUCERE A ENERGIEI
ÎN COGENERARE**



**EDITURA UNIVERSITARIA
Craiova, 2013**

Referenți științifici:

Prof.univ.dr.ing. Marian CIONTU

Prof.univ.dr.ing. Silvia-Maria DIGĂ

Copyright © 2013 Universitaria

Toate drepturile sunt rezervate Editurii Universitaria

Descrierea CIP a Bibliotecii Naționale a României

DINU, RADU

Energetica instalațiilor de producere a energiei în cogenerare /
Radu-Cristian Dinu, Nicolae Popescu. - Craiova : Universitaria, 2013

Bibliogr.

ISBN 978-606-14-0750-7

I. Popescu, Nicolae

621.311

Apărut: 2013

TIPOGRAFIA UNIVERSITĂȚII DIN CRAIOVA

Str. Brestei, nr. 156A, Craiova, Dolj, România

Tel.: +40 251 598054

Tipărit în România

Capitolul 1

ASPECTE PRIVIND ORGANIZAREA, REGLEMENTAREA ȘI STRUCTURA SISTEMULUI ENERGETIC

1.1. Probleme generale în energetica industrială

1.1.1. Generalități

ENERGETICA INDUSTRIALĂ este domeniul energiei care tratează problemele producerii, transportului și utilizării energiei, în vederea dimensionării și funcționării tehnico-economice optime a tuturor elementelor componente ale unui ansamblu, proces sau instalație tehnologică industrială.

Analiza oricărei probleme specifice se realizează pornind de la condițiile calitative și cantitative impuse de procesele de consum, de la tipurile și categoriile de consumuri de energie, inclusiv cele sub formă de combustibil, ale industriei.

1.1.2. Rolul, ponderea și importanța instalațiilor energetice în economia națională

Dezvoltarea industrială în țara noastră, ca și în întreaga lume, are loc în condițiile modernizării continue a proceselor tehnologice și a intensificării preocupărilor pentru utilizarea rațională a energiei de toate formele.

Problema folosirii raționale a energiei este foarte complexă, fiind într-o strictă interdependență cu diferitele domenii ale tehnicii, cu economia, ecologia, dezvoltarea socială etc., gospodărirea rațională a energiei urmărind:

- ❖ economisirea resurselor de energie primară care sunt limitate;
- ❖ reducerea investițiilor și cheltuielilor de exploatare pentru instalațiile de extracție a energiei primare și de transformare a acesteia în alte forme de energie sau pentru transformări ale diverselor forme intermediare de energie, precum și în instalațiile de transport și distribuție a combustibililor, energiei electrice și termice;
- ❖ reducerea costului producției industriale, mai ales al celei energointensive, unde cheltuielile pentru energie au o pondere importantă în cheltuielile totale;
- ❖ reducerea emisiilor poluante în mediul ambiant sub forma gazelor nocive rezultate din diverse procese și instalații tehnologice.

Ponderea industriei în consumul total de energie este rezultatul suprapunerii mai multor factori socio-economici și de balanță energetică. În țara noastră, ponderea industriei în consumul total de energie primară este mai ridicată (cca.80...85%), comparativ cu Europa de Vest 34%; Europa de Est (cu excepția României) 52,4%; Rusia 59,2%; America de Nord 27%. Structura consumului de combustibil în industrie arată astfel: 85% - hidrocarburi (60% gaze naturale + 25% combustibili lichizi) și 15% combustibili solizi.

Structura și mărimea consumului de energie în industrie sunt influențate de trei categorii de factori strâns corelați:

- 1) factori de natură strict energetică – puși în evidență prin intensitatea energetică a produsului, tehnologiei, respectiv a ramurii industriale analizate;
- 2) factori de natură strict economică - puși în evidență de prețurile resurselor energetice disponibile la nivelul economiei naționale și la cel mondial, în funcție de balanța de resurse energetice la nivel național;
- 3) factori politico-economici și sociali – privind volumul producției industriale și structura sa.

Valorile consumurilor specifice de energie, respectiv a conținutului total de energie (energia înglobată) în fiecare produs finit sunt determinate de nivelul energetic al tehnologiei adoptate și de alți factori cu caracter energetic, cum ar fi: calitatea materiilor prime utilizate și nivelul de profesionalism al personalului de exploatare și întreținere curentă a agregatelor tehnologice în cauză. Factorul preț al resurselor energetice disponibile are o influență directă asupra structurii și dezvoltării diverselor ramuri industriale, efectele sale valorice fiind diferite de la caz la caz, în funcție de balanța energetică a țării respective și de puterea economică a acesteia. De asemenea, volumul și structura producției industriale sunt determinate de considerente politico-economice și sociale și nu în ultimul rând de efectele corelate ale primelor două categorii de factori.

Informații cu privire la cantitatea de energie înglobată într-un anumit produs sunt date printr-un parametru ce poate fi denumit energo-intensitatea produsului exprimată prin consumul total de energie- în echivalent combustibil, pentru realizarea produsului respectiv, sau prin randamentul energetic.

Se poate realiza o ierarhie din punct de vedere al conținutului de energie ținând seama de o serie de cauze:

- tehnologia adoptată (are un caracter dinamic în timp);
- caracteristicile materiei prime utilizate;
- aspectele caracteristice privind unele soluții tehnice particulare, adoptate în cursul funcționării, pentru aceeași tehnologie de principiu;
- gradul de uzură tehnică a agregatelor și tehnologiilor utilizate.

Dintre ramurile industriale cele mai energointensive amintim: siderurgia cu un consum energetic de 0,464...0,901tcc/tprodus, industria aluminiului (1,84...3,01tcc/tAl), industria petrochimică (0,065...0,126tcc/tprodus), industria cimentului (0,13...0,235 tcc/tprodus) și industria celulozei și hârtiei (0,484...0,962 tcc/t produs).

Aceste consumuri energetice au asupra mediului ambiant influențe indirecte, prin consumul de resurse energetice pentru realizarea producției și directe, prin emisia de căldură și noxe rezultate în urma desfășurării proceselor tehnologice la nivel general (global, mondial). Odată cu creșterea consumurilor de combustibili și în special, de combustibili solizi, se înregistrează și o creștere a poluării atmosferice. De aceea, trebuie luate măsuri care să atenueze influența agenților poluanți asupra stratului de ozon, cum ar fi:

- a) reducerea consumului specific de energie pe unitatea de produs;
- b) procurarea energiei în cantități cât mai mari din purtători de energie primară, cu ajutorul unor tehnologii de conversie a energiei, care să influențeze cât mai puțin mediul ambiant;
- c) adoptarea unor politici guvernamentale pentru obligativitatea reducerii la minimum posibil a emisiilor nocive, printr-o politică economică de cointerensare a consumatorilor.

1.2. Structura sistemului energetic industrial

1.2.1. Definiție, părți componente

Sistemul Energetic Industrial (SEI) este ansamblul format din instalațiile de producere, transformare, distribuție și consum a unei forme sau purtător de energie, delimitat de întreprinderile furnizoare de energie (inclusiv combustibil) în punctele de măsurare stabilite prin contractele economice.

Sistemul Energetic Industrial este parte integrantă din Macrosistemul Energetic Național (SEN) și se compune dintr-o serie de subsisteme, urmărind diversele stadii (faze) ale conversiei energiei (figura 1.1) [4]:

1. *Stadiul producerii energiei* - cuprinde subsistemul de combustibil (SSC) și cel al producerii energiei (SSP). Subsistemul de combustibil preia combustibilul din economia națională aparținând Sistemului Energetic Național (SEN) și îl folosește ca materie primă pentru arderea directă în instalațiile tehnologice (TH), ori în subsistemul producerii energiei, pentru producerea căldurii în CT sau căldurii și energiei electrice în instalațiile CET proprii;

2. *Sistemul transformării calitative* a energiei electrice în punctele de transformare electrice (PTe) și a căldurii în punctele termice (PTc). În acest subsistem parametrii energiei electrice și termice sunt adaptați valorilor impuse de subsistemele intermediare și/sau de consumatori;

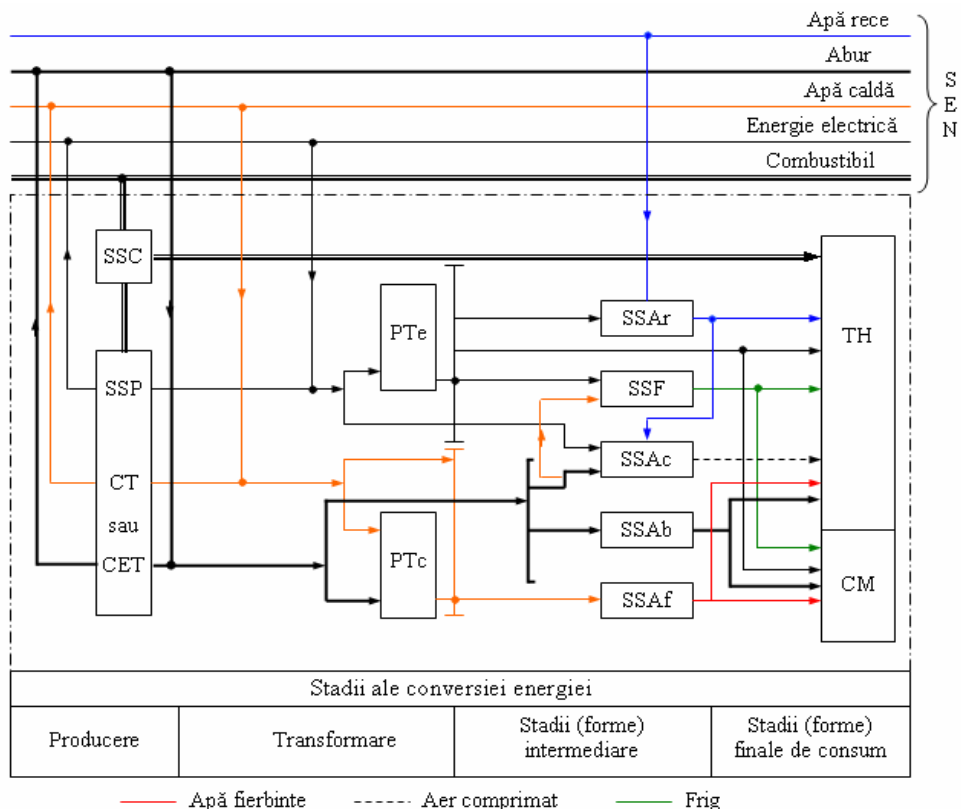


Figura 1.1. Structura sistemului energetic industrial: SSC - subsistemul de combustibil; SSP - subsistemul producerii energiei; CT - centrală termică; CET - centrală electrică de termoficare; PTe - post de transformare a energiei electrice; PTe - punct termic; SSAr - subsistemul de producere a apei de răcire; SSF - subsistemul pentru producerea frigului; SSAc - subsistemul de producere a aerului comprimat; SSAb - subsistemul de distribuție a aburului; SSAf - subsistemul de producere a apei calde și a apei fierbinți; TH - instalație tehnologică; CM - instalații pentru asigurarea condițiilor de muncă

3. Subsistemele transformării energiei electrice și căldurii în forme intermediare (SSI) și distribuția agenților termici de consum. Principalele subsisteme din această categorie sunt:

- subsistemul de producere a apei de răcire (SSAr);
- subsistemul de producere a frigului (SSF);
- subsistemul de producere a aerului comprimat (SSAc);
- subsistemul de distribuție a aburului (SSAb) și a apei calde sau a apei fierbinți (SSAf);

4. Subsistemul consumului (SSCons) formelor finale de energie în instalații tehnologice (TH) sau în instalații pentru asigurarea condițiilor de

muncă (CM). Instalațiile tehnologice asigură direct realizarea și desfășurarea proceselor tehnologice, iar cele pentru asigurarea condițiilor de muncă (instalații de încălzire, ventilare și climatizare și cele pentru producerea apei calde în scopuri igienico-sanitare și menajere) participă indirect la procesul de producție.

Legătura între Sistemul Energetic Național și Sistemul Energetic Industrial este univocă în ceea ce privește combustibilul și biunivocă din punct de vedere al energiei electrice și a căldurii sub formă de abur sau apă fierbinte. Legăturile dintre diversele subsisteme sau între Sistemul Energetic Național și Sistemul Energetic Industrial sunt asigurate prin rețele de transport și distribuție a energiei electrice și a diversilor agenți energetici (abur, apă de răcire sau apă caldă, agenți frigorifici, aer comprimat, CO₂, O₂ etc.).

Toate subsistemele care asigură formele finale de energie în vederea consumului formează așa numitele utilități ale Sistemului Energetic Industrial.

Amplasarea unei surse de energie față de consumatori este determinată de principalele fluxuri de masă și energie care străbat instalațiile sursei (combustibil, apă de răcire și energia termică și electrică livrată consumatorilor). În funcție de aceste fluxuri de masă și energie determinate, sursa poate fi amplasată astfel:

- *La consumatori*, amplasarea este caracteristică centralelor de rezervă și siguranță;
- *La sursa de apă de răcire*, caracteristică centralelor termoelectrice de condensatie;
- *La sursa de combustibil*, caracteristică centralelor care folosesc combustibili inferiori, neeconomici de transportat.

1.2.2. Necesarul, consumul, pierderile de energie în industrie

Pentru localizarea punctelor în care se face economii de energie și analiza posibilităților tehnico-economice de realizare a acestora, este necesară cunoașterea fazelor de transformare a energiei, de la stadiul de energie primară până la forma finală a consumului (figura 1.2), transformări ce au loc în diversele subsisteme ce compun Sistemul Energetic Național.

Necesarul teoretic de energie pentru desfășurarea proceselor de consum, $W_{n,t}$ reprezintă cantitatea minimă de energie necesară bunei desfășurări a procesului de consum.

Necesarul real de energie în condiții reale de funcționare W_{rt} , reprezintă cantitatea de energie intrată în aparatul (instalația) consumator(oare), în condițiile reale de funcționare.

Pierderile de energie în aparatele consumatoare sunt definite ca diferență între energia necesară la aparatul consumator și necesarul de energie pentru desfășurarea proceselor de consum.

$$\Delta W_{ac} = W_{rt} - W_{n,t} \text{ [kW]} \quad (1.1)$$

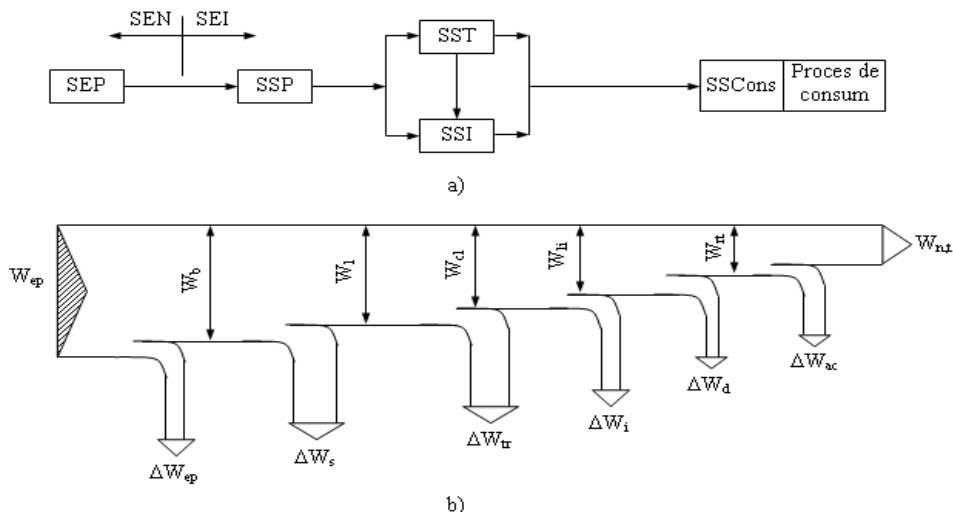


Figura 1.2. Fluxurile energetice de la faza de energie primară la procesul consumator: a) Transformări energetice; b) Diagrama Sankey a fluxurilor energetice corespunzătoare alimentării cu energie a consumatorilor industriali; SEP – sursa de energie primară; SSP – subsistemul producerii energiei electrice și/sau căldurii; SSI – subsistemul realizării sau transformării formelor intermediare de energie (agenți energetici); SSCons – subsistemul aparatelor (instalațiilor) consumatoare; W_{ep} – energie primară consumată; W_b - energie primară consumată de subsistemul producerii energiei electrice și/sau căldurii; W_l - energie electrică și/sau termică, livrată de subsistemul producerii energiei; W_{cl} - energie primară consumată de subsistemul realizării sau transformării formelor intermediare de energie; W_{li} - energie livrată de subsistemul realizării sau transformării formelor intermediare de energie; W_{rt} – energie necesară la aparatele consumatoare, în condiții reale de funcționare; $W_{n,t}$ – necesar de energie pentru desfășurarea proceselor de consum (tehnologice sau pentru asigurarea condițiilor de muncă); ΔW_{ep} – pierderi de energie primară; ΔW_s – pierderi de energie în cadrul proceselor de conversie care au loc în subsistemul producerii energiei; ΔW_{tr} - pierderi de energie prin rețeaua de transport de la subsistemul producerii energiei la subsistemul realizării sau transformării formelor intermediare de energie; ΔW_i – pierderi de energie în cadrul proceselor de conversie care au loc în subsistemul realizării sau transformării formelor intermediare de energie; ΔW_d - pierderi de energie prin rețeaua de distribuție de la subsistemul realizării sau transformării formelor intermediare de energie la instalațiile consumatoare; ΔW_{ac} - pierderi de energie în instalațiile consumatoare corespunzătoare

Prin transportul energiei de la producătorul formei de energie sau a agentului energetic de consum la aparatul consumator apar pierderile prin rețeaua de distribuție, definite ca diferența dintre energia livrată din subsistemul producerii sau transformării formelor intermediare de energie și energia necesară la aparatele consumatoare.

$$\Delta W_d = W_{li} - W_{rt} \text{ [kW]} \quad (1.2)$$

Conversia energiei în subsistemul realizării sau transformării formelor intermediare de energie, pentru a asigura forma finală de energie necesară consumatorilor are loc, conform principiului doi al termodinamicii, cu pierderi egale cu diferența dintre energia consumată în subsistemul producerii sau transformării formelor intermediare de energie și energia livrată din subsistemul respectiv.

$$\Delta W_i = W_{c,l} - W_{li} \text{ [kW]} \quad (1.3)$$

Între subsistemul de producere a energiei și cel al transformării formelor intermediare de energie apar pierderi prin transport, față de energia livrată W_l , egale cu diferența dintre energia livrată din subsistemul producerii de energie și energia consumată în sistemul producerii sau transformării formelor intermediare de energie.

Ținând seama de randamentul conversiei energiei în subsistemul de producere al acesteia, din forma de energie primară W_b în cea livrată W_l , vor apărea pierderi de energie egale cu diferența dintre energia primară consumată în subsistemul producerii energiei și energia livrată din subsistemul respectiv.

$$\Delta W_s = W_b - W_l \text{ [kW]} \quad (1.4)$$

$$\Delta W_{tr} = W_l - W_{c,l} \text{ [kW]} \quad (1.5)$$

Transportul energiei primare de la sursă la subsistemul de producere a energiei se face de asemenea cu pierderi de energie care sunt egale cu diferența dintre energia primară totală preluată din Sistemul Energetic Național și energia consumată în subsistemul producerii energiei.

$$\Delta W_{ep} = W_{ep} - W_b \text{ [kW]} \quad (1.6)$$

Pentru a asigura unui proces de consum cantitatea de energie W_{nt} , la nivelul Sistemului Energetic Național, este necesar un aport de energie W_{ep} , determinat cu relația 1.7:

$$W_{ep} = W_{n,t} + \sum \Delta W \text{ [kW]} \quad (1.7)$$

$$W_{ep} = W_{n,t} + \Delta W_{ac} + \Delta W_d + \Delta W_i + \Delta W_{tr} + \Delta W_s + \Delta W_{ep} \text{ [kW]}$$

unde: $\sum \Delta W = \Delta W_{ac} + \Delta W_d + \Delta W_i + \Delta W_{tr} + \Delta W_s + \Delta W_{ep}$ – suma pierderilor de energie, [kW].

La nivelul Sistemului Energetic Industrial (SEI), consumul brut de energie poate fi determinat cu relația 1.8 pentru cazul când sistemul de producere a energiei face parte din Sistemul Energetic Industrial sau, cu relația 1.9 pentru cazul în care subsistemul de producere a energiei nu face parte din

Sistemul Energetic Industrial sau energia primară este utilizată ca atare, direct în acesta, adică $\Delta W_s = 0$:

$$W_b = W_{n,t} + \sum \Delta W_{SEI} = W_{n,t} + \Delta W_{ac} + \Delta W_d + \Delta W_i + \Delta W_{tr} + \Delta W_s \text{ [kW]} \quad (1.8)$$

$$W_b = W_{n,t} + \sum W_{SEI} = W_{n,t} + \Delta W_{ac} + \Delta W_d + \Delta W_i + \Delta W_{tr} \text{ [kW]} \quad (1.9)$$

1.2.3. Randamentele de conversie și utilizare a energiei în Sistemul Energetic Industrial

Principalele randamente de conversie și utilizare a energiei sunt:

1. Randamentul aparatelor consumatoare, η_{ac} , reprezintă raportul dintre energia consumată pentru desfășurarea proceselor de consum și energia la aparatele consumatoare.

$$\eta_{ac} = \frac{W_{n,t}}{W_{rt}} \quad (1.10)$$

2. Randamentul de transport a energiei de la subsistemul intermediar la consumator, η_d , reprezintă raportul dintre energia necesară aparatelor consumatoare și energia livrată de subsistemul producerii sau transformării formelor intermediare de energie.

$$\eta_d = \frac{W_{rt}}{W_{li}} \quad (1.11)$$

3. Randamentul subsistemului realizării sau transformării formelor intermediare de energie, η_{SSI} , reprezintă raportul dintre energia livrată din subsistemul producerii sau transformării formelor intermediare de energie și energia consumată în subsistemul respectiv.

$$\eta_{SSI} = \frac{W_{li}}{W_{cl}} \quad (1.12)$$

4. Randamentul de transport a energiei de la subsistemului de producere a ei la subsistemul transformărilor intermediare, η_{tr1} , reprezintă raportul dintre energia consumată în subsistemul producerii sau transformării energiei și energia livrată din subsistemul producerii energiei.

$$\eta_{tr} = \frac{W_{cl}}{W_1} \quad (1.13)$$

5. Randamentul subsistemului de producere a energiei, η_{SSP} , este raportul dintre energia livrată din subsistemul producerii energiei și energia consumată în subsistemul respectiv.

$$\eta_{SSP} = \frac{W_1}{W_b} \quad (1.14)$$

6. Randamentul transportării energiei primare, η_{ep} , reprezintă energia consumată în subsistemul producerii energiei raportată la energia primară consumată.

$$\eta_{ep} = \frac{W_b}{W_{ep}} \quad (1.15)$$

7. Randamentul total al utilizării energiei, η_{tot} , reprezintă energia consumată pentru desfășurarea proceselor de consum raportată la consumul de energie primară.

$$\eta_{tot} = \frac{W_{n,t}}{W_{ep}} = \eta_{ac} \cdot \eta_d \cdot \eta_{SSI} \cdot \eta_{tr} \cdot \eta_{SSP} \cdot \eta_{ep} \quad (1.16)$$

8. Randamentul utilizării energiei la nivelul conturului subsistemului de transformări intermediare:

a) Pentru cazul în care subsistemul de producere a energiei face parte din Sistemul Energetic Industrial, randamentul este egal cu energia consumată pentru desfășurarea proceselor de consum împărțită la energia consumată în subsistemul producerii energiei.

$$\eta_{SEI} = \frac{W_{n,t}}{W_{ep}} = \eta_{ac} \cdot \eta_d \cdot \eta_{SSI} \cdot \eta_{tr} \cdot \eta_{SSP} \quad (1.17)$$

b) Pentru cazul în care subsistemul de producere a energiei nu face parte din Sistemul Energetic Industrial sau energia primară W_{ep} este utilizată direct în acesta ($\eta_{SSP}=1$), randamentul este raportul dintre energia consumată pentru desfășurarea produselor de consum și energia livrată din subsistemul producerii.

$$\eta_{SEI} = \frac{W_{n,t}}{W_b} = \eta_{ac} \cdot \eta_d \cdot \eta_{SSI} \cdot \eta_{tr} \quad (1.18)$$

Pentru situația în care nu intervine o conversie intermediară a energiei (lipsește subsistemul transformărilor intermediare) $\Delta W_i = 0$ și $\eta_{SSI} = 1$, se modifică randamentul total și cel al utilizării energiei, relațiile 1.19...1.21.

$$\eta_{tot} = \eta_{ac} \cdot \eta_d \cdot \eta_{tr} \cdot \eta_{SSP} \cdot \eta_{ep} \quad (1.19)$$

$$\eta_{SEI} = \eta_{ac} \cdot \eta_d \cdot \eta_{tr} \cdot \eta_{SSP} \quad (1.20)$$

$$\eta_{SEI} = \eta_{ac} \cdot \eta_d \cdot \eta_{tr} \quad (1.21)$$

1.3. Eficiența energetică în industria românească [50]

Evoluția economiei României după anul 2000 se caracterizează prin două perioade distincte: perioada 2000-2008 de dezvoltare economică și

perioada 2009-2010 de recesiune. Evoluția produsului intern brut, PIB și a valorii adăugate brute în industrie sunt prezentate în figurile 1.3 și 1.4.

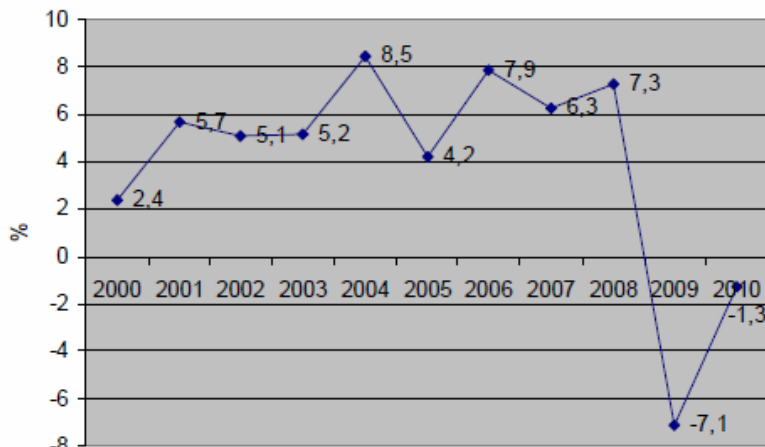


Figura 1.3. Variația produsului intern brut (PIB) în România

Creșterea produsului intern brut a fost determinată de întărirea monedei naționale (RON) față de Euro. Se înregistrează astfel un proces de convergență între cursul oficial de schimb și paritatea puterii de cumpărare.

Evoluția pozitivă a economiei naționale în perioada 2000 - 2008 a condus la o creștere de 3,62 ori a produsului intern brut pe locuitor. Valoarea acestui indicator rămâne însă mult sub media Uniunii Europene, ceea ce înseamnă că România trebuie să realizeze în continuare progrese importante din punctul de vedere al dezvoltării economice pentru a se apropia de nivelul mediu din Uniunea Europeană.

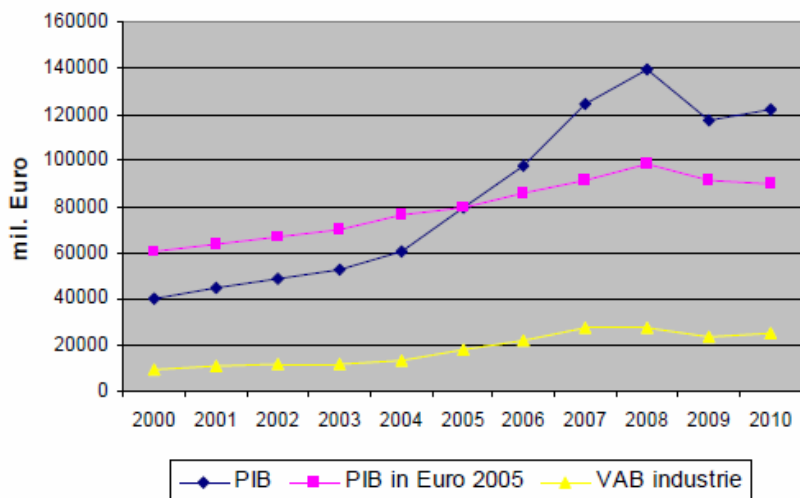


Figura 1.4. Evoluția produsului intern brut (PIB) și venitului actualizat brut (VAB) industrial în perioada 2000 - 2010