

Referenți științifici:

Prof. univ. dr. ing. Mircea DOBRICEANU – Universitatea din Craiova

Șef lucrări dr. ing. Mihăiță LINCĂ – Universitatea din Craiova

Copyright © 2022 Universitaria

Toate drepturile sunt rezervate Editurii Universitaria Craiova

Descrierea CIP a Bibliotecii Naționale a României

BITOLEANU, ALEXANDRU

Convertoare statice de putere : manual universitar pentru învățământ cu frecvență redusă : anul III / Alexandru Bitoleanu, Mihaela Popescu. - Craiova : Universitaria, 2022

2 vol.

ISBN 978-606-14-1816-9

Partea 1. - 2022. - Conține bibliografie. - ISBN 978-606-14-1819-0

I. Popescu, Mihaela

CONVERTOARE STATICE DE PUTERE I

INTRODUCERE

Motto:
„Țara nu se poate ridica decât prin ingineri.”
„În frustrările și durerile trecutului, prezentului și viitorului neamului nostru, inginerii au fost, sunt și vor fi cei care dau viață și energie țării. Cât timp acest popor român a ascultat și sprijinit inginerii, țara a prosperat și răzbit. Ei, inginerii, sunt cei care pregătesc vremurile de azi și de mâine.”

(I. G. DUCA)

„Ca inginer, fie că ești senior sau junior, adică student, trebuie să te gândești permanent la protecție și randament.”

(MICHELLE ROSENBERG)

Manualul universitar CONVERTOARE STATICE DE PUTERE I se adresează tuturor studenților din domeniul de licență Inginerie Electrică de la Facultatea de Inginerie Electrică.

Forma actuală este o reeditare a manualului CONVERTOARE STATICE I publicat în anul 2017 cu ISBN 978-606-14-1174-0.

Pentru studenții de la programul de studiu Electromecanică, cursul Convertoare statice de putere I este prevăzut în anul III și de derulează în semestrul 5.

În planul de învățământ, Disciplina de domeniu „Convertoare statice de putere I” este prevăzută, săptămânal, cu 2 ore de curs, 2 ore de laborator și 1 oră de proiect și se finalizează cu examen și acordarea a 5 puncte credit.

Obiectivele disciplinei sunt de a aduce studenților cunoștințe de bază privind:

1. Utilizarea elementelor semiconductoare de putere (caracteristici, alegere și verificare);
2. Construcția și funcționarea convertoarelor statice de tip curent alternativ – curent continuu;
3. Elemente de proiectare.

Apreciem că, după parcurgerea și obținerea celor 5 puncte credit, studenții vor dobândi competențe structurate pe două categorii.

1. Cunoștințe teoretice (ce trebuie să cunoască):

- să cunoască simbolurile, caracteristicile statice, modalitățile de comandă, protecție, alegere și verificare ale principalele elemente semiconductoare de putere;

- să cunoască principiile generale de funcționare și caracteristicile statice ale principalelor tipuri de redresoare;
- să descrie matematic particularitățile de funcționare;
- să cunoască principiile de comandă ale redresoarelor.

2. Deprinderi și abilități practice (ce știe să facă):

- sa pună în funcțiune un convertor static;
- să poată alege și verifica un element semiconductor de putere;
- să aleagă un convertor static pentru o aplicație dată;
- sa identifice un defect simplu într-un convertor static;
- sa remedieze defecte simple într-un convertor static.

Prezentul manual este structurat pe 11 unități de învățare și prezintă modulele precizate în Fișa disciplinei, respectiv:

Noțiuni introductive privind convertoarele statice – U1;

Elemente semiconductoare de putere – U2, U3;

Alegerea și verificarea elementelor semiconductoare de putere - U4;

Protecția elementelor semiconductoare de putere – U5;

Convertoare statice c.a. – c.c. (redresoare) – U6;

Scheme de bază ale redresoarelor comandate – U7;

Redresoare semicomandate – U8;

Redresoare bidirecționale – U9;

Comanda redresoarelor cu comutație naturală – U10;

Redresoare cu factor de putere unitar – U11.

În înțelegerea și aprofundarea problematicii convertoarelor statice de putere, studenții pot utiliza, pe lângă prezentul manual, și bibliografia specificată la finalul fiecărei unități de învățare, dar și aplicația software e-LEE (eLearning Tolls for Electrical Engineering) disponibilă pe site-ul departamentului de Electromecanică, Mediu și Informatică Aplicată.

Nu în ultimul rând, foarte utile în dobândirea competențelor vizate sunt lucrările de laborator care se desfășoară în laboratorul disciplinei pe baza unor platforme puse la dispoziția studenților la începutul fiecărui semestru și accesibile on-line pe site-ul departamentului. Evaluarea se face pe tot parcursul semestrului, începând cu a doua ședință de laborator, iar în ultima ședință are loc evaluarea finală.

Orele de proiect se derulează în prezența și sub supravegherea nemijlocită a cadrului didactic titular al aplicației și urmăresc aprofundarea informațiilor conținute de manual, prin exerciții simple de proiectare. Această activitate se încheie cu evaluare prin susținerea proiectului.

Nota finală acordată după susținerea examenului se calculează ca medie ponderată a răspunsurilor la examen (60%), a activității de la laborator (20%) și a activității și modului de realizare și susținere a proiectului (20%).

Manualul conține experiența autorilor, didactică și inginerescă și se dorește a porni, de fiecare dată, de la argumentarea matematică a fenomenelor și finalizarea prin orientarea spre implementarea practică, ca obiectiv final al oricărui demers ingineresc.

Nu în ultimul rând, materialul prezentat conține contribuții ale membrilor colectivului pe care autorul principal l-a format de-a lungul anilor, ca și fondator al cursului modern de convertoare statice de putere la Facultatea de Inginerie Electrică din Craiova. Constituie bucurie și împlinire să îi numim, în ordinea în care au îmbrățișat profesia nobilă de dascăl în învățământul superior, pe: prof. dr. ing. Sergiu Ivanov, prof. dr. ing. Mihaela Popescu, ș.l. dr. ing. Mihăiță Lincă și ș.l. dr. ing. Vlad Suru.

Studentilor noștri, ca și tuturor acelor care vor folosi acest manual, le recomandăm să se aplece asupra conținutului cu încredere și răbdare, să se înarmeze cu elementare cunoștințe de matematică, electrotehnică și electronică și cu convingerea că autorii și-au dorit ca relațiile matematice să nu fie un scop, ci un mijloc, și că relațiile reținute fără logică și rupte de fenomenul fizic nu valorează „doi bani”.

Noi am făcut o jumătate de drum și numai dacă și Voi, utilizatorii acestui manual, veți face jumătatea rămasă, ne veți oferi satisfacția de a fi contribuit la formarea Voastră în minunata profesie de „*creator de bunuri materiale*” – profesia de **Inginer**.

Prof. dr. ing. Alexandru Bitoleanu

Prof. dr. ing. Mihaela Popescu

„Cred că suprema bogăție a omului este caracterul său; nu bogăția, puterea sau poziția sa.

Cred într-un atot înțelept și atot iubitorul Dumnezeu, indiferent ce nume poartă El; și că cea mai mare realizare a omului, cea mai mare fericire și cea mai deplină mulțumire este ca el să se împace cu propriile sale dorințe.”

(CREZUL LUI ROCKEFELLER)

Unitatea de învățare nr. 1

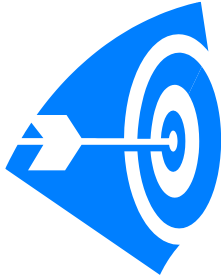
NOȚIUNI INTRODUCATIVE PRIVIND CONVERTOARELE STATICE DE PUTERE

Cuprins	Pagina
Obiectivele unității de învățare nr. 1	12
1.1. Locul convertoarelor statice de putere în fluxul energetic	12
1.2. Caracterizarea energiei electrice la ieșirea convertorului static de putere	14
1.3. Clasificarea convertoarelor statice de putere	18
1.3.1. Clasificarea convertoarelor statice din punct de vedere al conversiei energetice	18
1.3.2. Clasificarea convertoarelor statice din punct de vedere al comutației	22
Test de autoevaluare	24
Lucrare de verificare – unitatea de învățare nr. 1	25
Răspunsuri și comentarii la întrebările din testul de autoevaluare	25
Concluzii	25
Bibliografie – unitatea de învățare nr. 1	26



OBIECTIVELE unității de învățare nr. 1

Principalele obiective ale Unității de învățare nr. 1 sunt:



- Prezentarea locului și rolului convertorului static de putere în fluxul energetic.
- Clasificarea convertoarelor statice de putere atât din punct de vedere energetic, cât și din punct de vedere al comutației.
- Însușirea modului de caracterizare a mărimilor electrice la ieșirea convertoarelor statice și a reglajelor permise

1.1 Locul convertoarelor statice de putere în fluxul energetic

Convertoarele statice (CS) de putere sunt echipamente care transformă energia electrică caracterizată de anumiți parametri, tot în energie electrică de același tip sau alt tip, cu alți parametri. Partea de forță a unui convertor static de putere conține elemente semiconductoare de putere. Există:

- Convertoarele statice necomandate;
- Convertoarele statice comandate.

Convertoarele statice necomandate sunt construite cu dispozitive semiconductoare necomandate (diode) și realizează conversia energiei electrice tot în energie electrică, modificându-i acesteia parametrii, fără a permite reglarea puterii medii transmise sarcinii.



Lucrarea de față se referă la convertoarele statice comandate, care sunt construite cu elemente semiconductoare comandate și care, pe lângă conversia energiei electrice, permit comanda puterii medii transmise sarcinii.

În fluxul energetic, convertorul static de putere este plasat între generatorul primar de energie (GP), care furnizează energia electrică cu parametrii constanți (amplitudinea tensiunii, frecvența, etc.) și sarcina (S), care este un consumator de energie electrică (fig. 1.1).

GP – reprezintă sursa primară de energie electrică, furnizând de regulă energie electrică de curent alternativ sau de curent continuu cu parametrii constanți. Acesta poate fi :

- baterie de acumulator;
- rețea de alimentare;

- transformator;
- grup generator independent (motor cu ardere internă + generator electric);
- microcentrale.

S – sarcina convertorului static, care este un consumator de energie electrică (ex. motor electric, cuptor electric, cuptor cu microunde).

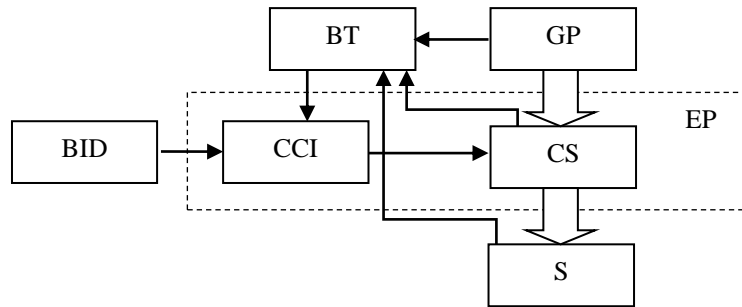


Fig 1.1. Explicativă privind locul CS de putere în fluxul energetic

Electronica de putere (EP) se referă la convertorul static, împreună cu blocul de comandă în circuit închis.

Pe partea de flux informațional, apar următoarele blocuri:

- BID – bloc de introducere a datelor, care are rolul de a introduce datele inițiale pentru comandă (format de ex. din chei, butoane, tastatură, cititoare de informație (unitate de disc optic));
- CCI – bloc de comandă în circuit închis, care elaborează unul sau mai multe semnale de comandă pe baza unei strategii de comandă stabilite și a unor mărimi ce caracterizează funcționarea întregului sistem (intensitatea curentului, puterea electrică, viteza de rotație, etc.)
- BT – blocul traductoarelor, care are rolul de a converti mărimile culese din sistem în mărimi electrice (tensiuni sau curenți) compatibile ca formă și valoare cu intrările CCI.

În sistemele moderne, funcțiile blocului CCI sunt atribuite unui microprocesor sau unui calculator dedicat.

Convertoarele statice conțin două părți (fig. 1.2):



PF – partea de forță, care conține elemente semiconductoare de putere comandate sau semicomandate și blocuri de protecție aferente acestora.

BC – bloc de comandă, care este realizat cu elemente specifice curenților slabi și are rolul de a genera semnalele de comandă necesare elementelor semiconductoare de putere și de a le distribui acestora.

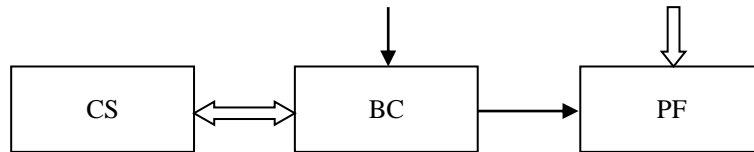


Fig 1.2. Părțile componente ale convertoarelor statice de putere

Partea de forță este realizată cu :

- Diode, în cazul convertoarelor statice necomandate, când blocul de comandă lipsește;
- Elemente semiconductoare comandate (tiristoare sau tranzistoare de putere), în cazul convertoarelor statice comandate, care permit comanda puterii ce se stransfera de la GP către sarcină. Comanda transferului de putere se realizează prin modificarea parametrilor energiei de ieșire (de c.c sau de c.a).

1.2. Caracterizarea energiei electrice la ieșirea convertorului static de putere



Convertoarele statice furnizează energie ai cărei parametri au forme de undă diferite față de cele ale surselor clasice, ideale. Astfel:

- energia de c.c. nu este caracterizată în regim permanent de tensiune și curent constante;
- energia de c.a. nu este caracterizată de tensiune și curent cu forme de undă sinusoidale.

I. Energia de curent continuu

Sursa clasică de c.c. este caracterizată de valorile U , I , care sunt constante în timp (fig. 1.3).

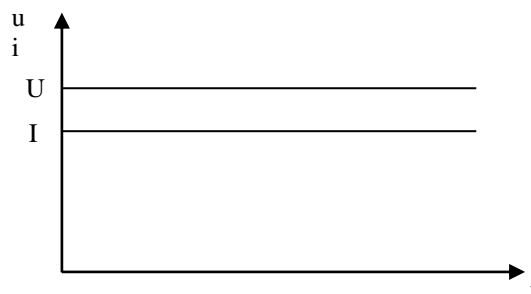


Fig.1.3. Formele de undă ale curentului și ale tensiunii ce caracterizează sursa clasică de c.c.



Spre deosebire de acestea, convertoarele statice cu ieșirea în c.c. furnizează tensiune și curent variabile în timp, dar periodice (fig. 1.4).

Astfel, energia de c.c. de la ieșirea unui convertor static este caracterizată de valorile medii ale tensiunii și curentului.

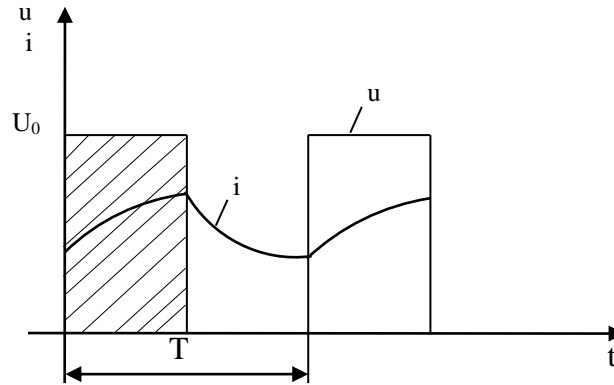


Fig 1.4. Exemplu de forme de undă ale curentului și tensiunii ce caracterizează un convertor static cu ieșirea în c.c.

Tensiunea medie la ieșirea CS se notează cu U_d și este definită astfel:

$$U_d = \frac{1}{T} \int_{t_0}^{t_0+T} u dt \quad (1.1)$$

II. **Energia de curent alternativ** clasică este caracterizată de tensiuni și curenți care au variații sinusoidale (fig. 1.5).

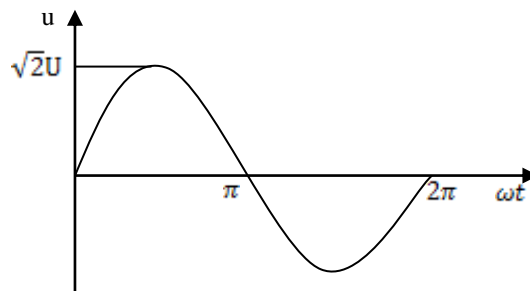


Fig 1.5. Forma de undă a tensiunii ce caracterizează sursa clasică de c.a.

Astfel:

$$\begin{aligned} u &= \sqrt{2}U \sin \omega t \\ i &= \sqrt{2}I \sin(\omega t + \alpha) \end{aligned} \quad (1.2)$$

unde:

u, i – valori instantanee;

U, I – valori efective sau eficace;

$\sqrt{2}U, \sqrt{2}I$ - amplitudini;

ω – pulsația, definită ca fiind:

$$\omega = 2\pi f = 2\pi \frac{1}{T} \quad (1.3)$$

α - faza inițială a curentului.

În cazul convertoarelor cu ieșire în c.a., curentul și tensiunea nu mai au variații sinusoidale, dar sunt alternative și simetrice (fig.1.6).

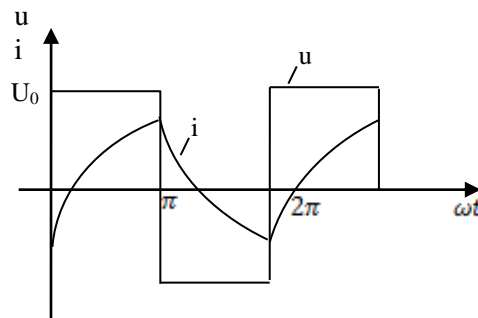


Fig 1.6. Exemplu de forme de undă ale curentului și tensiunii ce caracterizează un convertor static cu ieșirea în c.a.

În acest caz, tensiunea și curentul sunt caracterizate de:

- valoarea efectivă a fundamentalei (U_1, I_1);
- valoarea efectivă globală sau totală (U_{ef}, I_{ef});
- factorul total de distorsiune armonică ($THDU, THDI$).

Spre exemplu, o tensiune cu variație periodică și simetrică se poate descompune în serie Fourier astfel, evidențiind armonicile de ordin k :

$$u = \sum_{k=1}^{\infty} (A_k \sin k\omega t + B_k \cos k\omega t) = \sum_{k=1}^{\infty} \sqrt{2}U_k \sin (k\omega t + \varphi_k) \quad (1.4)$$

Termenii corespunzători lui $k = 1, 2, 3, \dots, n$ corespund armonicilor. Ca terminologie,

$k = 1$ – armonică fundamentală;

$k > 1$ – armonică de ordin superior.

Se evidențiază că:

- termenii care intervin în sumă au pulsațiile: $\omega, 2\omega, 3\omega, \dots, n\omega$ (pulsațiile sunt multipli ai pulsației fundamentale); pulsația fundamentală corespunde frecvenței tensiunii reale, care se descompune.

- A_k, B_k sunt amplitudinile componentelor în sinus și respectiv în cosinus ale armonicilor,

$$A_k = \frac{2}{T} \int_0^T u \cdot \sin k\omega t \cdot dt \quad (1.5)$$

$$B_k = \frac{2}{T} \int_0^T u \cdot \cos k\omega t \cdot dt$$

U_k – reprezintă valoarea efectivă a armonicii de ordinul k și are expresia:

$$U_k = \sqrt{\frac{A_k^2 + B_k^2}{2}} \quad (1.6)$$

φ_k - faza inițială a armonicii de ordinul k , are expresia:

$$\varphi_k = \arctg \frac{B_k}{A_k} \quad (1.7)$$

Valoarea efectivă totală sau globală se definește astfel:

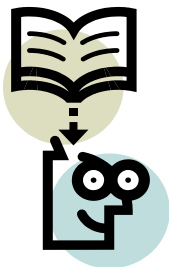
$$U_{ef} = \sqrt{\frac{1}{T} \int_0^T u^2 dt} \quad (1.8)$$

Factorul total de distorsiune armonică, THD, caracterizează gradul de deformare al unei respective (tensiune sau curent) față de unda sinusoidală. Pentru tensiune spre exemplu, acesta are expresia:

$$THD = \sqrt{\frac{U_2^2 + U_3^2 + \dots + U_n^2}{U_1^2}} = \sqrt{\frac{U_{ef}^2 - U_1^2}{U_1^2}} = \sqrt{\left(\frac{U_{ef}}{U_1}\right)^2 - 1} \quad (1.9)$$

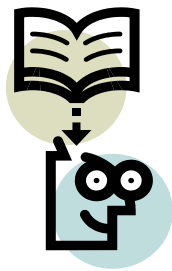
O definiție mai veche, care există încă în unele standarde, este:

$$THD^{(v)} = \sqrt{\frac{U_2^2 + U_3^2 + \dots + U_n^2}{U_{ef}^2}} = \sqrt{1 - \left(\frac{U_1}{U_{ef}}\right)^2} \quad (1.10)$$



De reținut !

În fluxul energetic, convertorul static de putere este plasat între generatorul primar de energie (GP), care furnizează energia electrică cu parametrii constanți (amplitudinea tensiunii, frecvența, etc.) și sarcina (S), care este un consumator de energie electrică.



De reținut !

Convertoarele statice conțin două părți:

PF – partea de forță, realizată cu elemente semiconductoare de putere și blocuri de protecție aferente acestora.

BC – blocul de comandă, realizat cu elemente specifice curenților slabi, cu rolul de a genera semnalele de comandă necesare elementelor semiconductoare de putere și de a le distribui acestora.

Convertoarele statice de putere furnizează energie caracterizată de tensiune și/sau curent cu forme de undă diferite față de cele ale surselor clasice.

În cazul convertoarelor cu ieșire în c.c., tensiunea și curentul nu sunt constante. Astfel, energia de c.c. de la ieșirea unui convertor static este caracterizată de valorile medii ale tensiunii și curentului.

În cazul convertoarelor cu ieșire în c.a., curentul și tensiunea nu au variații sinusoidale, dar sunt alternative și simetrice. Astfel, tensiunea și curentul sunt caracterizate de:

- valoarea efectivă a fundamentalei;
- valoarea efectivă globală sau totală;
- factorul total de distorsiune armonică.

1.3. Clasificarea convertoarelor statice de putere



Există două criterii de clasificare a convertoarelor statice:

- I. din punct de vedere energetic;
- II. din punct de vedere al comutației.

1.3.1. Clasificarea convertoarelor statice din punct de vedere al conversiei energetice

Se are în vedere tipul și parametrii energiei electrice de la intrarea și respectiv, ieșirea convertoarelor statice. Astfel, se deosebesc patru categorii de convertoare statice.